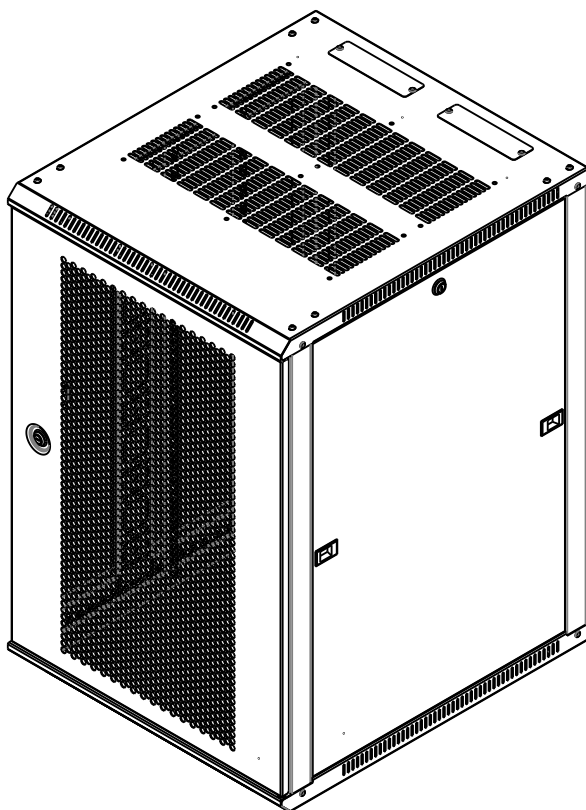




ШКАФ ТЕЛЕКОММУНИКАЦИОННЫЙ НАВЕСНОЙ

Краткое руководство по эксплуатации



1 Основные сведения об изделии

1.1 Шкаф телекоммуникационный навесной товарного знака ИТК (далее – шкаф) выполнен в системе несущих конструкций серии 482,6 мм и предназначен для размещения телекоммуникационного, электротехнического, кроссового и иного оборудования.

1.2 Конструктивные особенности:

- доступ к оборудованию с трех сторон;
- дверь можно легко и быстро перенавешивать;
- имеет защиту от несанкционированного доступа;
- завод информационного и силового кабеля производится как сверху, так и снизу;
- установка шкафа возможна как на вертикальной поверхности, так и на горизонтальной поверхности за счёт опор регулировочных.

1.3 Шкаф поставляется одним грузовым местом в разобранном состоянии.

2 Технические данные

2.1 Структура и пример условного обозначения артикула шкафа:

IND-LW05-20U67-PF-SBZ – ИТК Шкаф 20U 600×650 мм дверь перф. черный:

IND-LW – шкаф навесной;

05 – цвет корпуса шкафа: черный RAL 9005;

20U – высота монтажного профиля в Unit: 18U, 20U, 22U;

67 – ширина x глубина корпуса шкафа, мм: 600×650;

PF – тип исполнения передней двери: передняя дверь перфорированная.

2.2 Основные технические данные шкафа указаны в таблице 1.

2.3 В месте установки шкафа для эксплуатации должна быть невзрывоопасная среда, не содержащая токопроводящей пыли и химически активных веществ.

2.4 Габаритные и установочные размеры приведены в таблице 2.

2.5 Внешний вид шкафа показан на рисунке 1.

Таблица 1

Наименование показателя	Значение
Климатическое исполнение по ГОСТ 15150	УЗ
Температура эксплуатации	От минус 10 °С до плюс 45 °С
Относительная влажность при 25 °С	До 80 %
Степень защиты корпуса по ГОСТ 14254 (IEC 60529)	IP20
Степень защиты от внешнего механического воздействия по ГОСТ IEC 62262	IK07
Цвет	RAL 9005 (черный)
Максимальная статическая нагрузка, кг	90 (при монтаже на стену)

Таблица 2 – Габаритные и установочные размеры

Исполнение	Высота, U	H, мм	B, мм	H1, мм	B1, мм	Максимальная полезная глубина, мм	Масса, кг
IND-LW05-18U67-PF-SBZ	18	907	650	677	677,5	552	39,0
IND-LW05-20U67-PF-SBZ	20	997		767			41,0
IND-LW05-22U67-PF-SBZ	22	1087		857			43,4

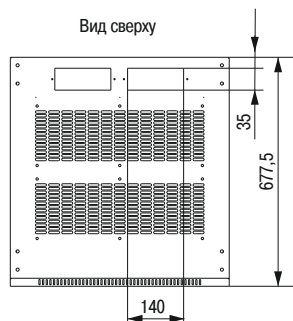
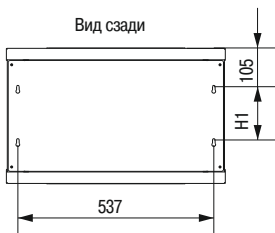
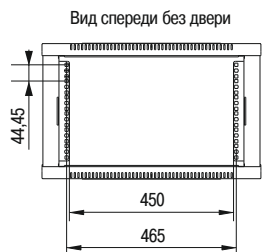
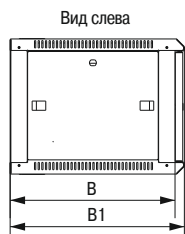
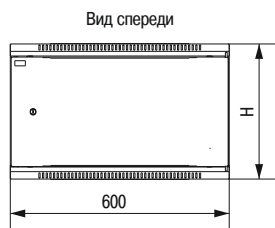
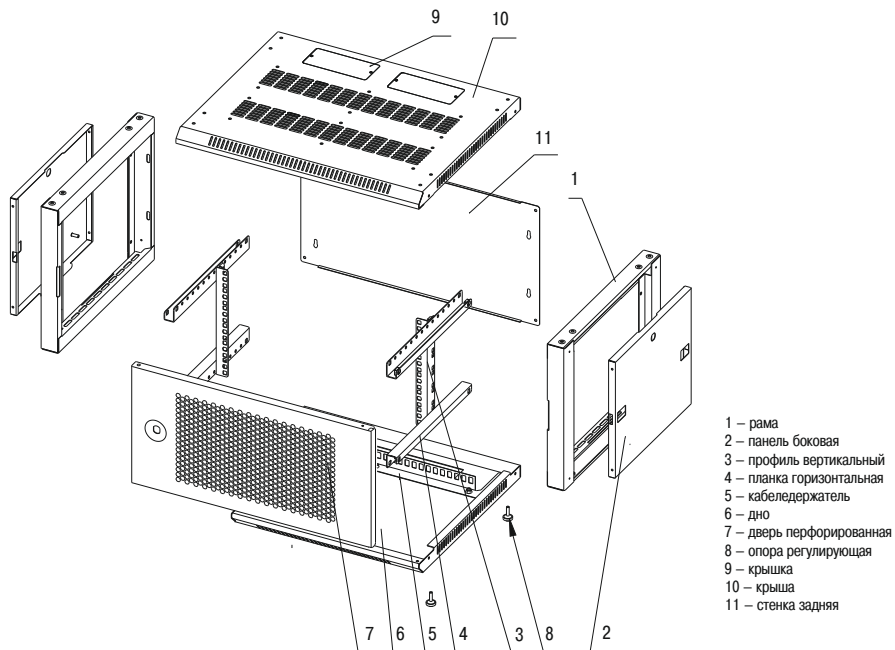


Рисунок 1 – Внешний вид

3 Комплектность

3.1 Комплект изделия указан в таблице 3.

3.2 Комплект крепежа и аксессуаров указан в таблице 4.

Таблица 3

Наименование	Количество, шт./экз./комп.
Рама левая	1
Рама правая	1
Крыша	1
Дно	1
Крышка	4
Кабеледержатель	2
Панель боковая	2
Стенка задняя	1
Дверь	1
Планка	4
Профиль монтажный	4
Крепёж и аксессуары	1
Паспорт	1

Таблица 4

Наименование	Количество, шт./экз./комп.
Замок	3
Замок-защёлка	4
Винт М6×16	32
Винт М4×8 (саморез)	22
Гайка М6 (с фланцем)	11
Гайка кузовная М6	16
Шайба плоская Ø6	4
Опора регулировочная М6×25	4
Шайбы стопорные М4	6
Кабель заземления	3
Дюбель 10×80 с шурупом	4
Набор закладных винтов-шайб-гаек М6×15	30
Щеточный ввод	3
Вертикальный органайзер	3

4 Правила монтажа и эксплуатации

4.1 Сборка каркаса

4.1.1 Извлеките из короба составные части изделия.

4.1.2 Установите на дно кабеледержатель и закрепите его гайками с фланцем. Вставьте раму правую в дно (рисунок 2) и закрепите четырьмя винтами М6×16 (рисунок 3).

4.1.3 Вставьте раму левую в дно и закрепите четырьмя винтами М6×16.

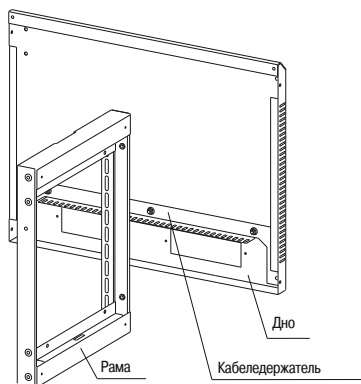


Рисунок 2

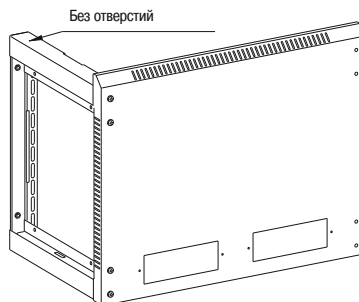


Рисунок 3

4.1.4 Поставьте собранный узел на дно (рисунок 4), установите на рамы крышу (рисунок 5) и закрепите восемь винтами М6×16.

4.1.5 Если шкаф будет устанавливаться на горизонтальную поверхность, то вместо четырёх винтов М6×16 по углам дна вкрутите регулировочные опоры (рисунок 6) и зафиксируйте их контргайками.

4.1.6 Поставьте каркас на фасадную сторону (рисунок 7).

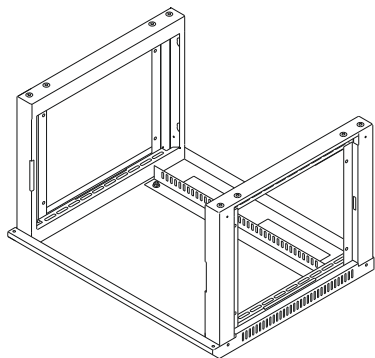


Рисунок 4

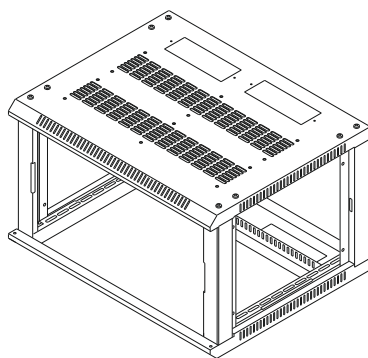


Рисунок 5

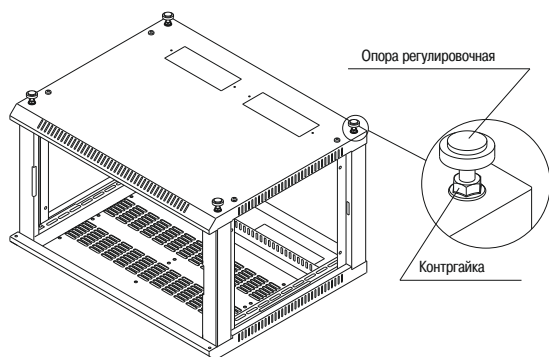


Рисунок 6

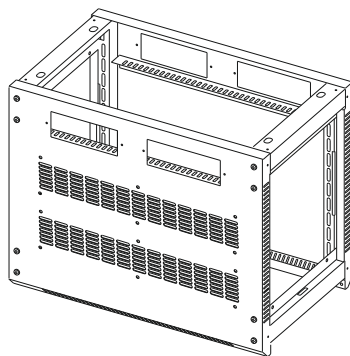


Рисунок 7

4.1.7 Положите стенку заднюю на рамы между крышей и дном и закрепите шестью винтами М4×8 с шайбами стопорными М4 (рисунок 8).

4.1.8 Закрепите винтами М4×8 крышу и дно на боковых поверхностях рам (рисунок 8), а также крышки кабельных вводов.

4.1.9 Вставьте в отверстие двери замок, предварительно скрутив с него гайку. Проверьте правильность установки замка. При правильной установке замок должен переводиться в положение «Закрыто» сверху вниз. Закрепите замок на двери гайкой (рисунок 9).

4.1.10 Вставьте в отверстия двери, сверху и снизу, пластмассовые втулки (рисунок 9).

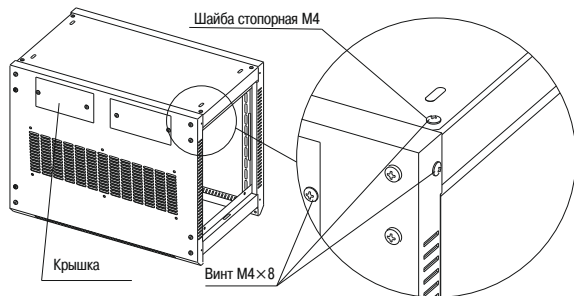


Рисунок 8

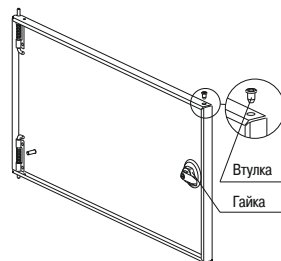


Рисунок 9

4.2 Сборка боковых панелей

4.2.1 Вставьте в прямоугольные отверстия боковых панелей замки-защёлки (рисунок 10).

4.2.2 Вставьте в отверстие боковой панели замок, предварительно скрутив с него гайку. Закрепите замок на боковой панели гайкой (рисунок 11).

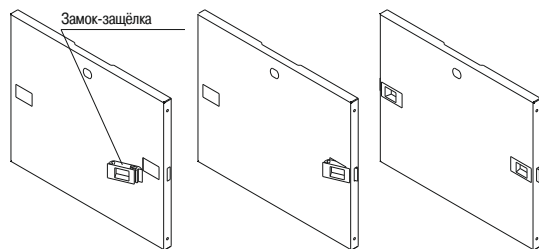


Рисунок 10

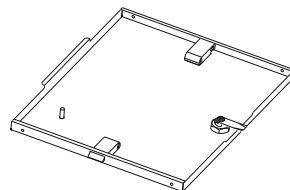


Рисунок 11

4.3 Сборка корпуса

4.3.1 Установите дверь в каркас. При необходимости подложите под нижнюю петлю одну или две плоские шайбы диаметром 6 (рисунок 12).

4.3.2 Вставьте кузовные гайки в планки (рисунок 13).

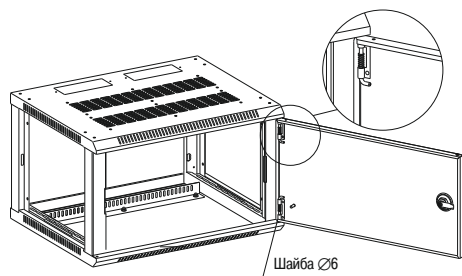


Рисунок 12

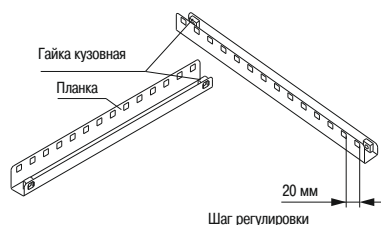


Рисунок 13

4.3.3 Закрепите планки внутри корпуса винтами М6×16 (рисунок 14).

4.3.4 Вставьте кузовные гайки в планки на нужной глубине шкафа и закрепите монтажные профили на планках винтами М6×16 (рисунок 15).

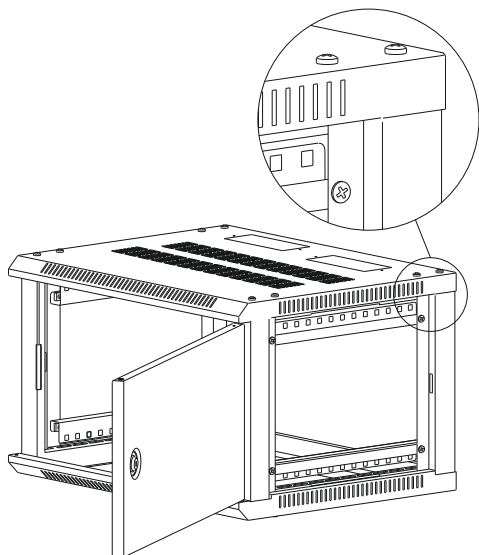


Рисунок 14

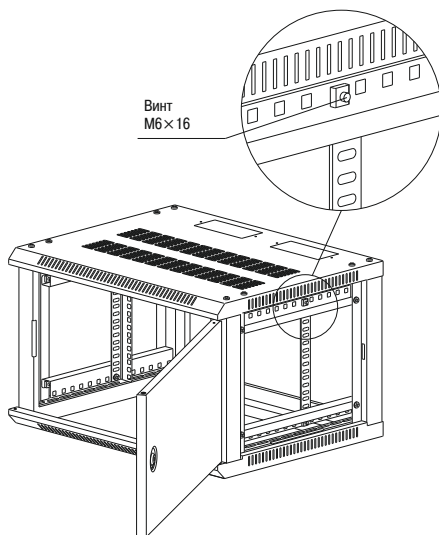


Рисунок 15

4.3.5 Закройте дверь. Замок переведите в положение «Закрыто».

4.3.6 Вставьте собранные боковые панели в каркас. Замки-защёлки закроются автоматически. Замок переведите в положение «Закрыто» (рисунок 16).

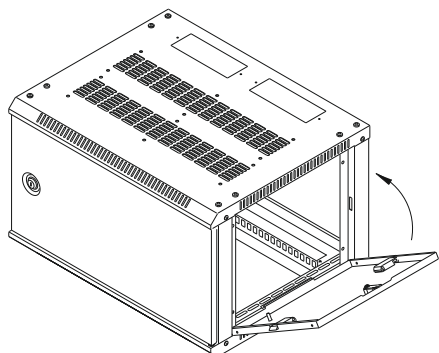


Рисунок 16

4.3.7 После сборки необходимо произвести заземление двери и боковых панелей с корпусом. Для крепления проводов заземления к шпилькам заземления используются гайки М6 (с фланцем) (рисунок 17):

- присоедините один конец провода заземления к шпильке на двери, другой – к шпильке на дне шкафа;
- присоедините один конец провода к шпильке левой боковой панели, другой – к шпильке на дне шкафа;
- присоедините один конец провода к шпильке правой боковой панели, другой – к шпильке на дне шкафа.

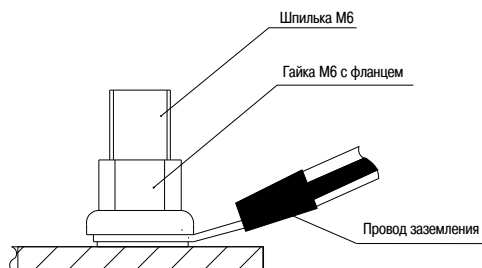


Рисунок 17

4.4 Установка проушины

4.4.1 После сборки шкафа необходимо совместить посадочные отверстия проушины со шпильками на стойке так, чтобы в закрытом положении двери можно было опломбировать (рисунок 18). Зафиксируйте гайками фланцевыми М5.

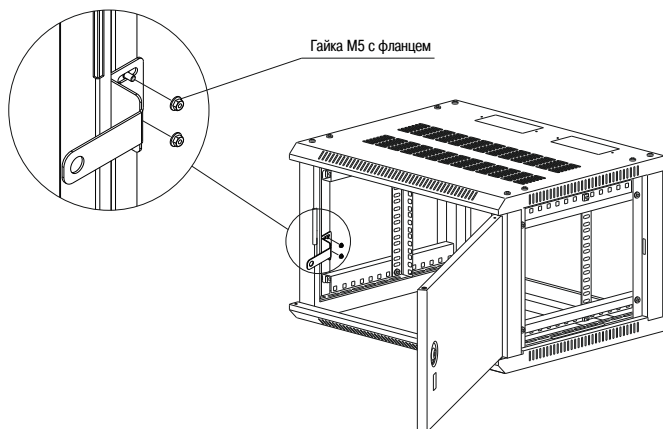


Рисунок 18

4.5 Закрепление шкафа на стене

4.5.1 Снимите боковые панели.

4.5.1.1 Переведите замок боковой панели в положение «Открыто».

4.5.1.2 Сдвиньте замки-защёлки к центру и одновременно потяните боковую панель на себя.

4.5.1.3 Извлеките боковую панель из корпуса.

4.5.2 Размещение на стене.

4.5.2.1 Отметьте на стене четыре отверстия.

4.5.2.2 Просверлите по разметке четыре отверстия на глубину 80 мм.

4.5.2.3 Забейте в отверстия дюбели.

4.5.2.4 В верхние и нижние дюбели вкрутите шурупы.

4.5.2.5 Навесьте шкаф на шурупы.

4.5.2.6 Установите боковые панели в шкаф.

4.5.2.7 Откройте дверь и произведите все необходимые подключения проводов заземления, вводных и отходящих линий.

5 Меры безопасности

ЗАПРЕЩАЕТСЯ

Вставать на шкаф, висеть на шкафе. Прикладывать к шкафу любую механическую нагрузку. Устанавливать оборудование при включенном электрическом напряжении. Эксплуатация без подключения к цепи заземления.

5.1 Все работы по монтажу и техническому обслуживанию изделия должны производиться в обесточенном состоянии специально обученным персоналом с соблюдением требований нормативно-технической документации в области электротехники.

5.2 Все работы должны проводиться исправным инструментом с соблюдением правил техники безопасности.

5.3 Монтаж изделия на стену производить количеством людей не менее двух.

5.4 Непрерывность цепи защиты от поражения электрическим током обеспечивается надежным контактом между частями шкафа и присоединения шкафа к защитному проводнику.

5.5 Шкаф является неремонтопригодным.

5.6 При обнаружении неисправности во время гарантийного срока необходимо обратиться в организацию, где было приобретено изделие, или в представительство по адресу, указанному в разделе 7.

5.7 При обнаружении неисправности по истечении гарантийного срока изделие утилизировать.

6 Транспортирование, хранение и утилизация

6.1 Транспортирование изделия допускается в упаковке изготовителя любым видом крытого транспорта, обеспечивающим защиту от механических повреждений, загрязнения и попадания влаги при температуре окружающего воздуха от минус 50 °С до плюс 50 °С.

6.2 Условия транспортирования и хранения изделий в части воздействия климатических факторов внешней среды – 5(ОЖ4) по ГОСТ 15150. Условия хранения изделий – навесы или помещения, где колебания температуры и влажности воздуха несущественно отличаются от колебаний на открытом воздухе. Температура окружающего воздуха должна соответствовать диапазону от минус 50 °С до плюс 50 °С. Относительная влажность не более 98 % при 25 °С.

6.3 Детали корпуса шкафа утилизировать с металлическим ломом.

6.4 Стекло утилизировать со стеклянным ломом.

7 Гарантии изготовителя

7.1 Гарантийный срок эксплуатации шкафа – 3 года со дня продажи при соблюдении потребителем условий эксплуатации, хранения, транспортирования и монтажа.

7.2 Срок службы шкафа – 25 лет.